

Modulární varná zařízení 700XP - Indukční deska-HP, 4x5kW, bez podestavby, š. 800mm

POL. #: _____

MODEL #: _____

PROJEKT # _____

SIS # _____

AIA # _____



371176 (E71NEH400P)

Indukční sporák HP -
zvýšený výkon, 4 varné
zóny (4x5kW), 1/1 modul -
800mm, v provedení bez
podestavby

Zkrácená specifikace

Položka č.

Indukční varná deska HP - se zvýšeným výkonem, v provedení bez podestavby.

Šířka modulu 800mm.

4 varné zóny, příkon každé zóny 5kW, průměr 230mm.

9 stupňů výkonu.

Sklokeramická deska - síla 6mm, vsazená do nerezového rámu lisovaného z jednoho kusu - síla plechů 1.5mm.

Bezpečnostní termostat

Horní deska lisovaná z jednoho kusu nerez AISI304 o síle 1.5mm.

Boční hrany pravoúhlé. Tvar zadní strany uzpůsoben pro snadný rozvod médií při instalaci u stěny nebo v bloku záda-na-záda.

Ochrana proti průniku vody: IPX4

Hlavní funkce a vlastnosti

- 6mm silná sklokeramická deska se 4 odděleně regulovanými indukčními zónami, každá o výkonu 5kW.
- Téměř celý povrch desky lze využít bez tzv. "mrtvých zón".
- Kontrolky pro každou zónu umístěné na hlavním panelu.
- Indukce vybaveny bezpečnostními prvky proti přehřátí.
- Nastavení výkonu pro každou zónu s progresivním průběhem, tj. jemné nastavení pro nízké výkony a strmější křivka nastavení pro vyšší výkony.
- Velmi nízké vyzařování tepla do prostoru kuchyně.
- Sklokeramický povrch není díky indukční technologii přímo zahříván. Povrch je ohříván pouze zprostředkovaně od nádob umístěných na varné ploše.
- IPX4 - ochrana proti průniku vody.
- Průměr hrnců, které se mají použít: min 12 cm, max 28 cm, aby se dosáhlo maximální účinnosti ohřevu.
- Vhodné pro instalaci na pracovní desku.

Konstrukce

- Nerezové vnější plechy s leštěním Scotch Brite.
- Horní deska o síle 1,5mm vyrobena lisováním z jednoho kusu nerez.
- Boční strany pravoúhlé, zaručující přesné sestavení bloku s minimální, hygienickou spárou.

Udržitelnost

- Tento model je v souladu se švýcarskou vyhláškou o energetické účinnosti (730.02).

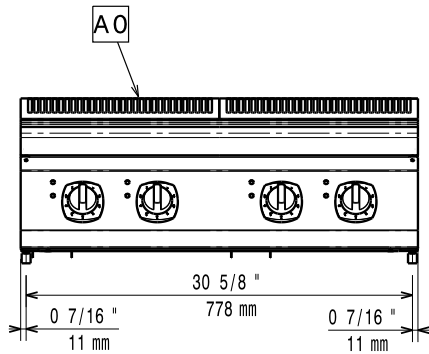
Extra příslušenství

- Přemostění, délka 800mm, pro umístění zařízení bez podestaveb mezi 2 samostatně stojící moduly PNC 206137
- Přemostění, délka 1000mm, pro umístění zařízení bez podestaveb mezi 2 samostatně stojící moduly PNC 206138
- Přemostění, délka 1200mm, pro umístění zařízení bez podestaveb mezi 2 samostatně stojící moduly PNC 206139
- Přemostění, délka 1400mm, pro umístění zařízení bez podestaveb mezi 2 samostatně stojící moduly PNC 206140

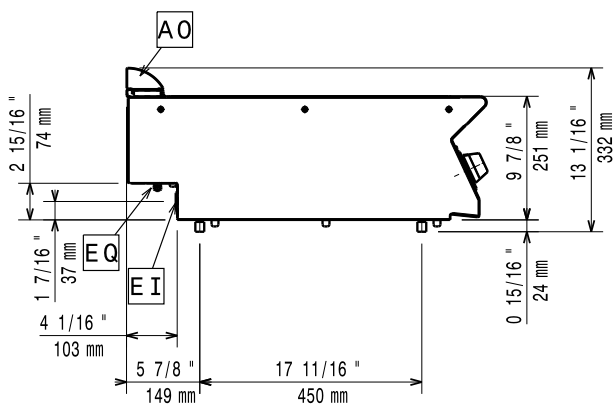
SCHVÁLENO: _____

- Přemostění, délka 1600mm, pro umístění zařízení bez podstavby mezi 2 samostatně stojící moduly PNC 206141
- Sada spodních nástavců pro vodovodní baterii s otočným raménkem (SV). Určeno pro řadu 700. PNC 206291
- Zvýšení zadního komínku vč. mřížky - š. 800mm. Výška kompletu 225mm (180mm zvýšení + 45mm mřížka) PNC 206304
- Drátěná ochranná mřížka na zadní komínek, délka mřížky 400mm. PNC 206400
- Sada 2 bočních krycích panelů (levý a pravý) pro řadu 700. Slouží pro zakrytí boční stěny pouze horního modulu. (250x700mm) PNC 216277

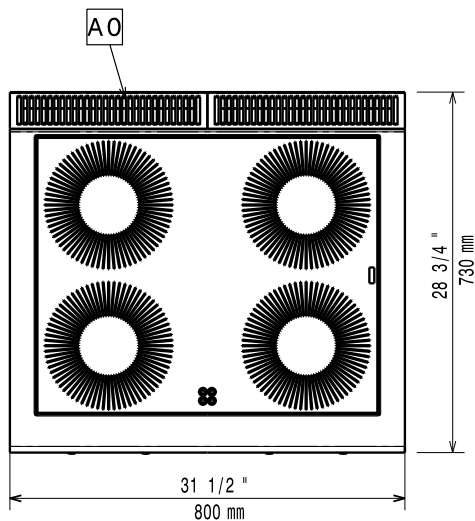
Zepředu



Boční


 EI = Elektrické napojení
 EQ = Zemnící šroub

Shora



Elektro

Napětí:	380-415 V/3 ph/50/60 Hz
Amp:	0 A
Celkový příkon:	20 kW

Hlavní informace

Zařízení smí/musí být instalováno pouze v souladu s platnými technickými a bezpečnostními předpisy a normami a pokyny uvedenými v návodu k instalaci a obsluze zařízení.

Používejte výhradně nádoby a pánve určené pro indukční ohřev

Netto váha:	65 kg
Přepravní váha:	67 kg
Přepravní výška:	520 mm
Přepravní šířka:	820 mm
Přepravní hloubka:	860 mm
Přepravní objem:	0.37 m ³
Certifikační skupina:	IH74P
Přední plotny - příkon:	5 - 5 kW
Zadní plotny - příkon:	5 - 5 kW
Přední plotny - rozměr:	Ø 230 Ø 230
Zadní plotny - rozměry:	Ø 230 Ø 230
Rozměr indukční desky (šířka):	800 mm
Rozměr indukční desky (hloubka):	730 mm

Modulární varná zařízení
700XP - Indukční deska-HP, 4x5kW, bez podestavby, š. 800mm

Společnost si vyhrazuje právo provádět změny v produktech bez předchozího upozornění. Všechny informace byly správné v době tisku.